	<p align="center">Pruebas de Acceso a enseñanzas universitarias oficiales de grado Castilla y León</p>	<p align="center">DIBUJO TÉCNICO II</p>	<p align="center">EJERCICIO</p> <p align="center">Nº Páginas: 7</p>
---	---	--	--

Antes de empezar a trabajar has de tener en cuenta lo siguiente:

OPTATIVIDAD:

- Debes escoger una de las dos **OPCIONES**, la **A** ó la **B**, y contestar a tu elección **todas** las partes de la opción **A**, o **todas** las de la **B**. No puedes contestar a unas partes de la opción **A** y a otras de la opción **B**.
- Cada opción, a su vez, consta de las siguientes partes:
 - Parte I: Geometría Métrica.
 - Parte II: Sistema Diédrico.
 - Parte III: Representación de Perspectivas y Normalización.

- Cada cuestión se contestará únicamente en la hoja donde se enuncia.
- Se debe dibujar siempre a lápiz, utilizando distintos grosores y durezas de mina para diferenciar los distintos tipos de líneas que permiten distinguir los datos, las construcciones auxiliares y la solución.
- Se aconseja utilizar los instrumentos de dibujo idóneos, pudiendo utilizar además de los habituales: paralés, tableros, calculadora, etc.
- Se pueden desgrapar las hojas, siempre que posteriormente se tomen precauciones para que no se pierdan, introduciéndolas en una hoja-carpeta.

CRITERIOS GENERALES DE EVALUACIÓN:

Las partes I y II se puntuarán sobre un máximo de 3 puntos. La parte III se puntuará sobre un máximo de 4 puntos. La calificación final se obtiene sumando las puntuaciones de las tres partes.

Lo más importante es la resolución gráfica del ejercicio, que debe hacerse de forma rigurosa, dejando indicadas claramente las construcciones auxiliares realizadas para llegar a la solución.

Debe cuidarse la presentación.

Escribir, en su caso, solamente lo imprescindible para explicar los pasos realizados.

OPCIÓN A

PARTE I: GEOMETRÍA MÉTRICA

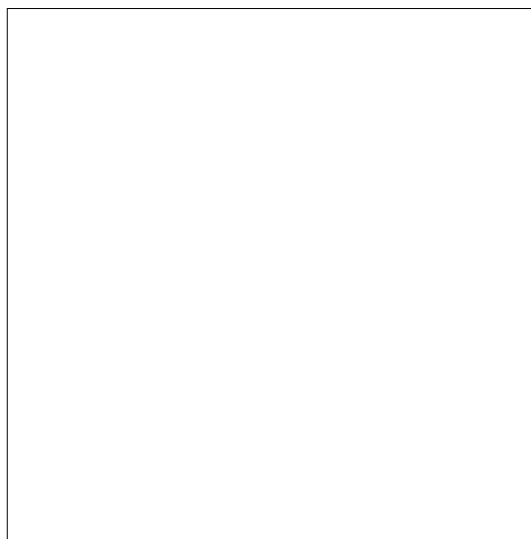
Calificación máxima: 3 puntos

1.- Representar un rombo de 40 mm de lado, sabiendo que una de sus diagonales tiene el doble de longitud que la otra. (1,50 puntos)

2.- Dibujar un cuadrado **ABCD** de 55 mm de lado de modo que cada uno de sus vértices **A**, **B**, **C** y **D** pertenezcan respectivamente a cada uno de los lados del cuadrado de la figura que se adjunta. (1,50 puntos)

1.-

2.-

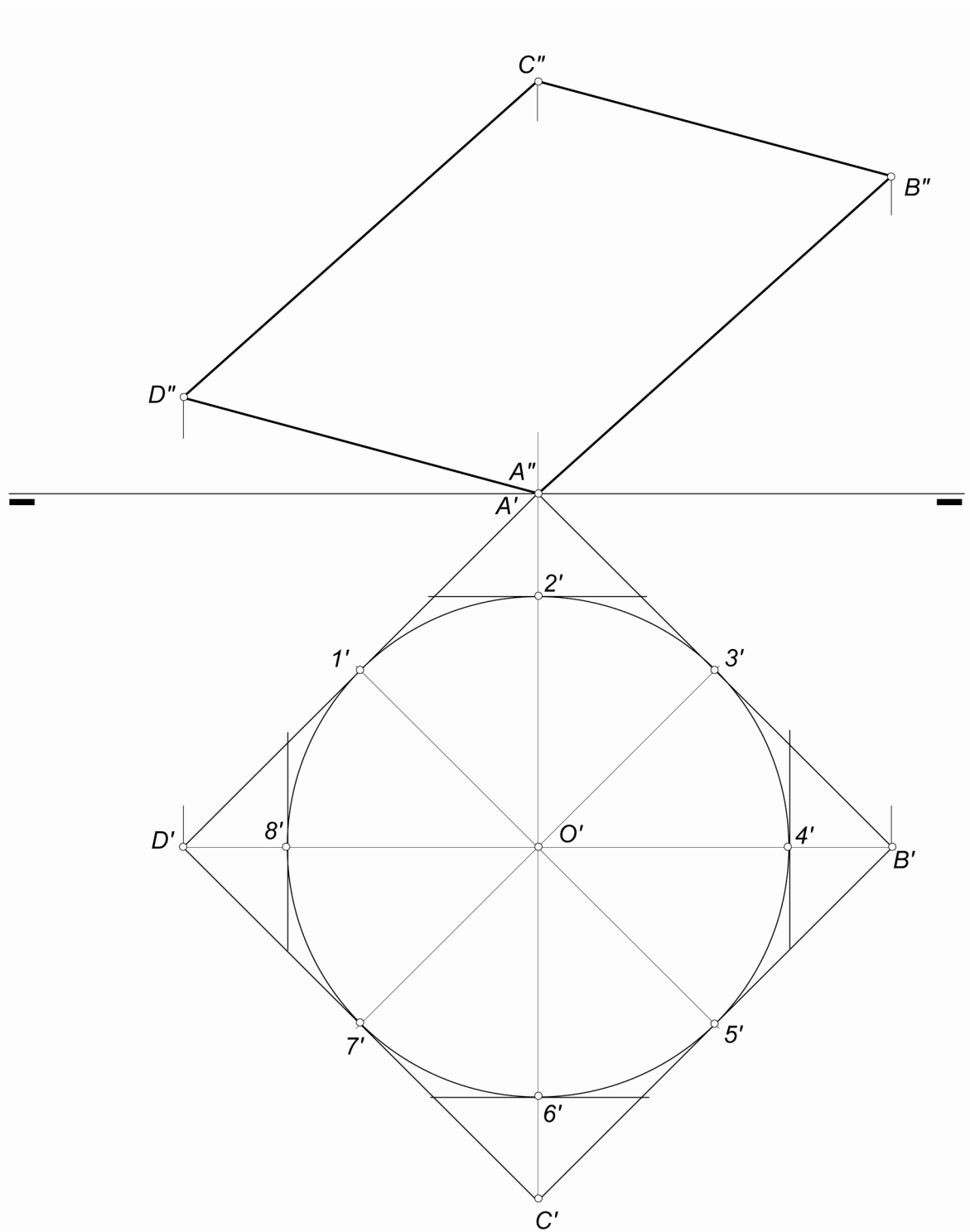


OPCIÓN A

PARTE II: SISTEMA DIÉDRICO

Calificación máxima: 3 puntos

Conocidas las proyecciones del paralelogramo ABCD que contiene a una elipse inscrita, cuya proyección horizontal es la circunferencia dada, hállese los ejes de la cónica en PV y trácese ésta convenientemente, mediante ocho puntos, consecuentes de dividir la circunferencia proyección horizontal en cuadrantes de 45° y las tangentes a ellos.



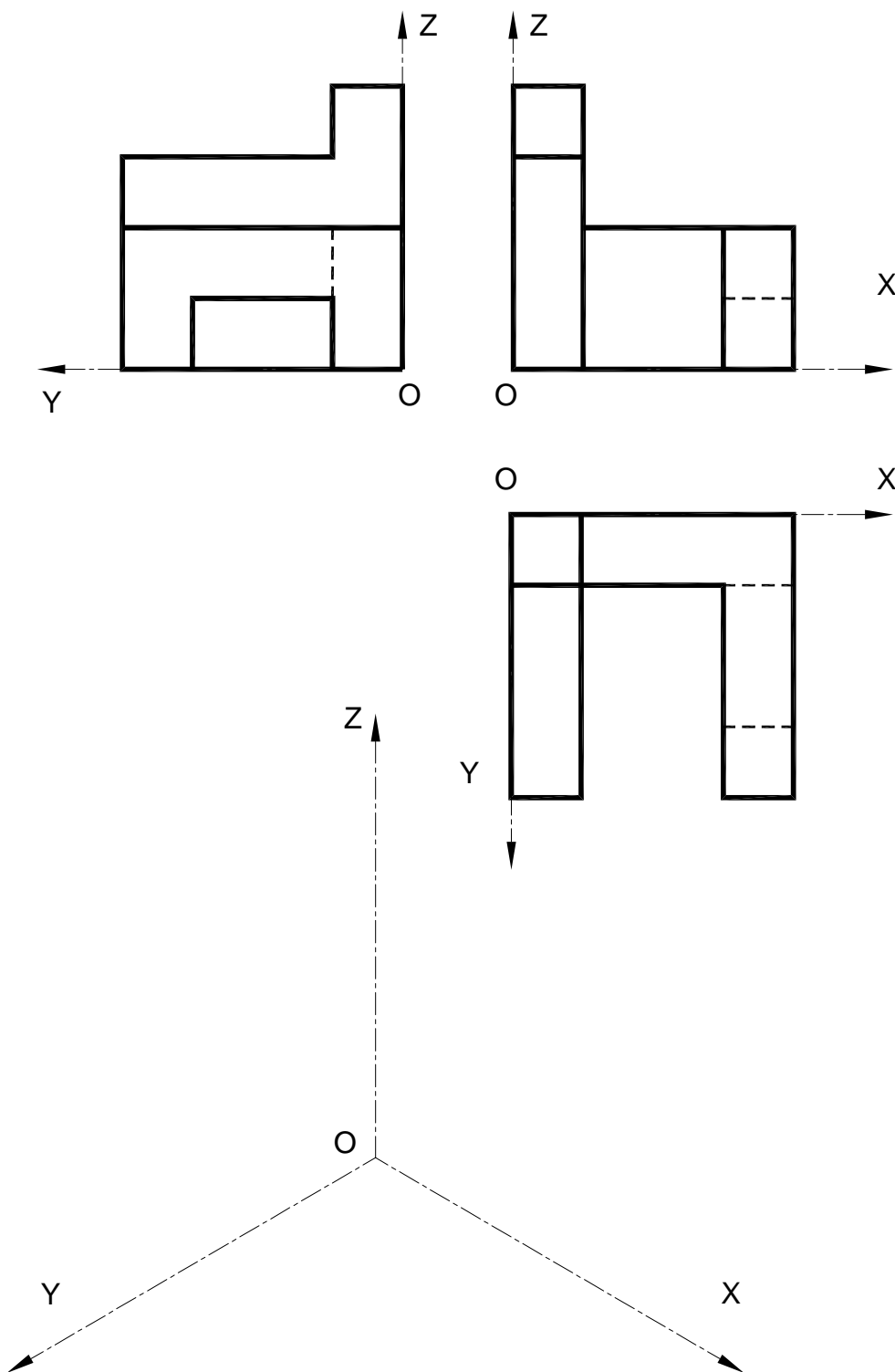
OPCIÓN A

PARTE III: REPRESENT. DE PERSPECTIVAS Y NORMALIZACIÓN Calificación máxima: 4 puntos

Ajustándose a los ejes del Sistema que se facilitan, representar a escala 1/1 el *Dibujo Isométrico* (sin coeficiente de reducción) de la pieza dada por sus proyecciones.

Tomar las medidas de las vistas. No dibujar líneas ocultas.

Colocar la Perspectiva según la orientación de los ejes y del punto de origen (O) que se indica.



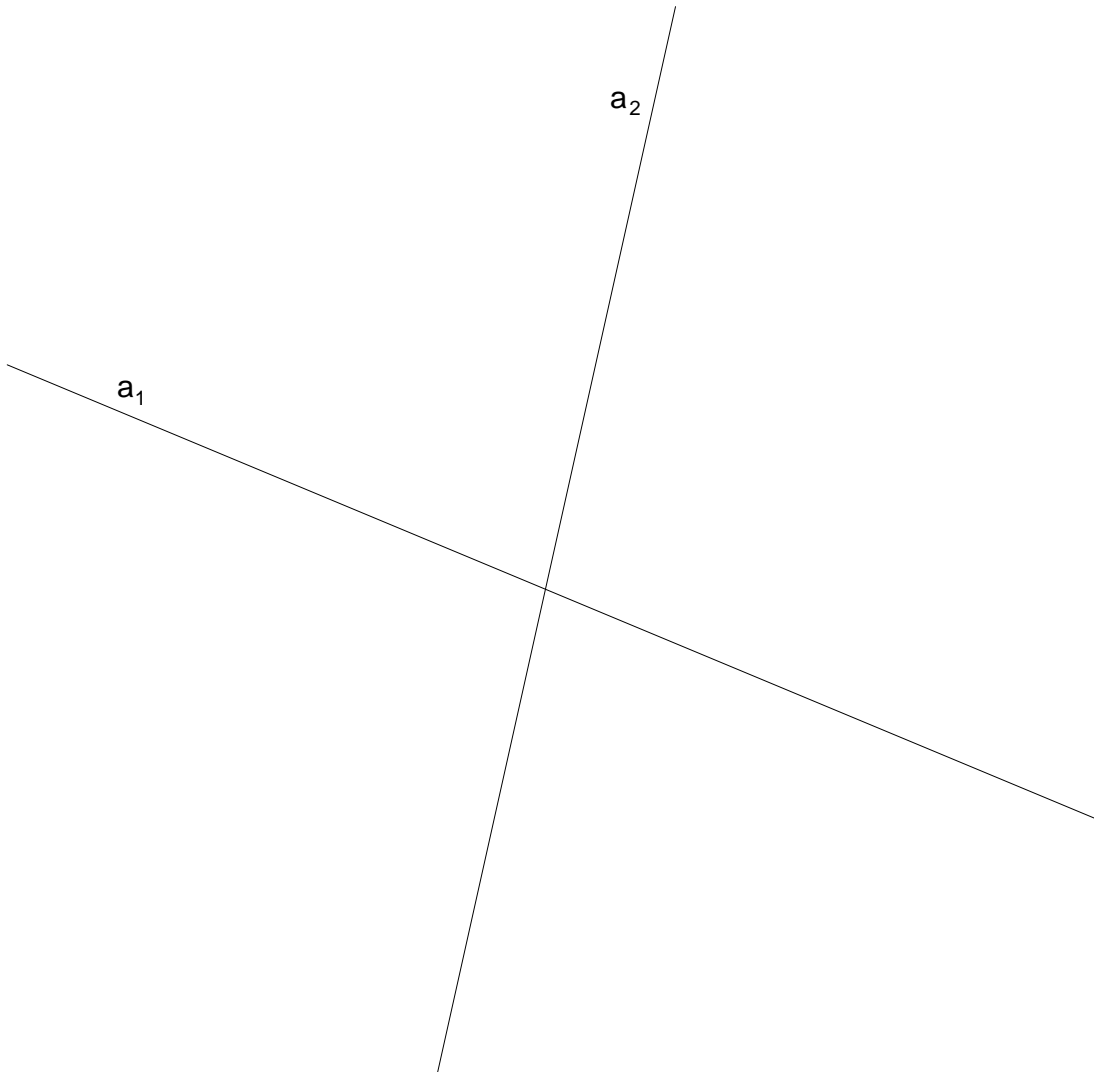
OPCIÓN B

PARTE I: GEOMETRÍA MÉTRICA

Calificación máxima: 3 puntos

Dada una *hipérbola* de la que conocemos sus dos asíntotas a_1 y a_2 y el parámetro $b=35\text{ mm}$ (b = longitud del semieje imaginario), obtener *todos* sus elementos (eje real, eje imaginario, vértices y focos) y dibujarla *por puntos*. Recuerda que $(a^2+b^2=c^2)$.

Nota: Tomar como eje real el más horizontal posible.

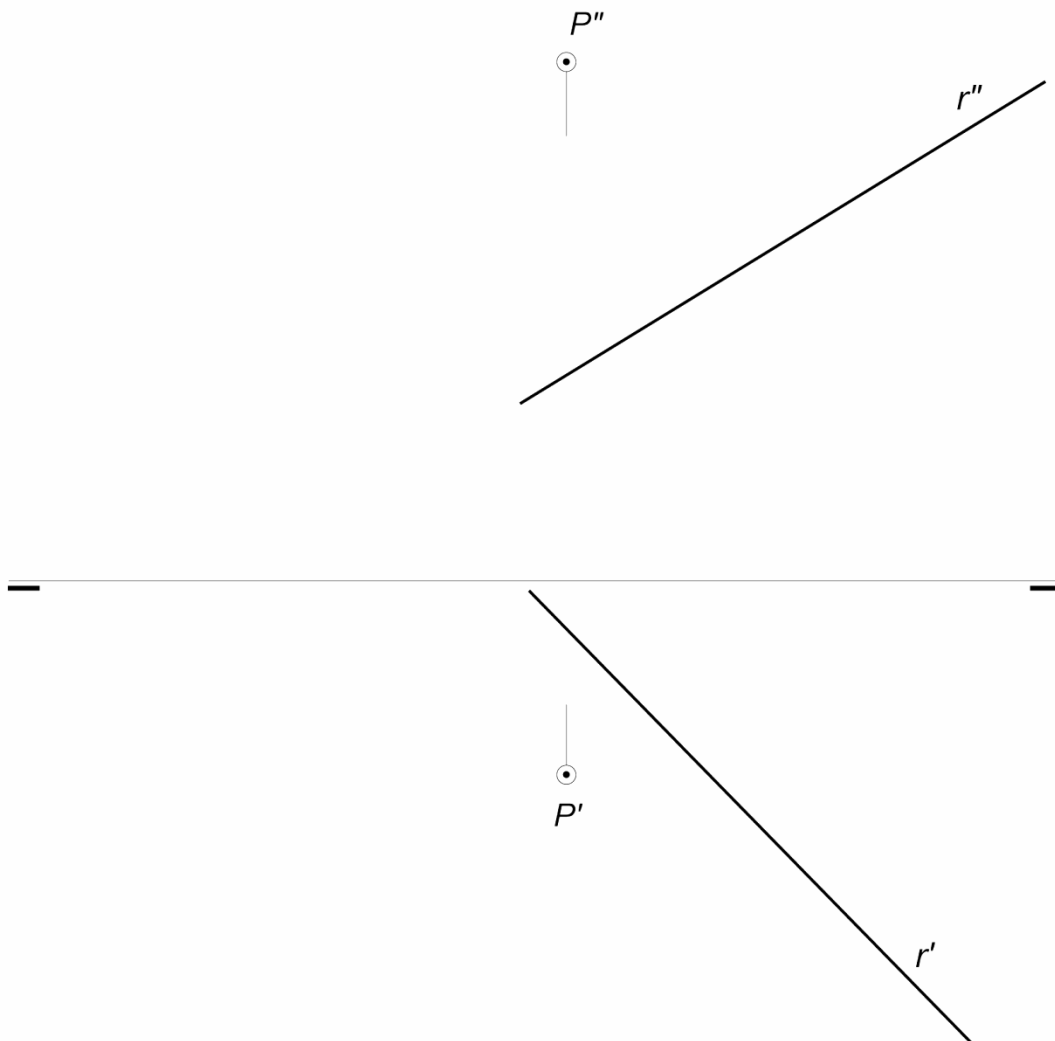


OPCIÓN B

PARTE II: SISTEMA DIÉDRICO

Calificación máxima: 3 puntos

Obténanse las trazas del plano α determinado por la recta r y el punto exterior P .



OPCIÓN B

PARTE III: REPRESENT. DE PERSPECTIVAS Y NORMALIZACIÓN Calificación máxima: 4 puntos

Dadas las vistas de planta y lateral de una pieza según el método del primer diedro de proyección, dibujar en la posición adecuada el *alzado en corte total*.

